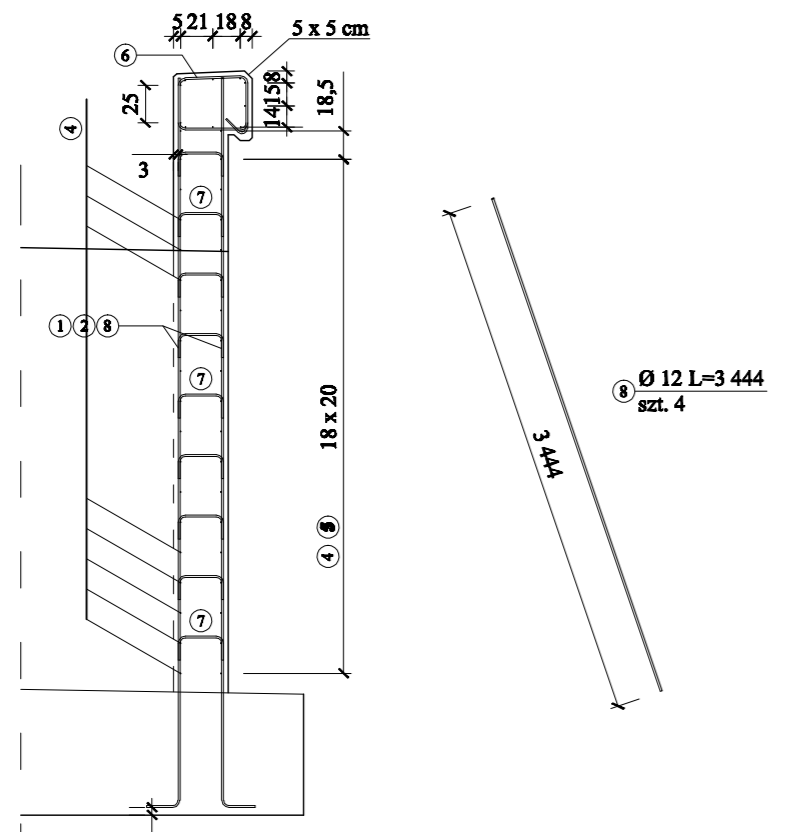
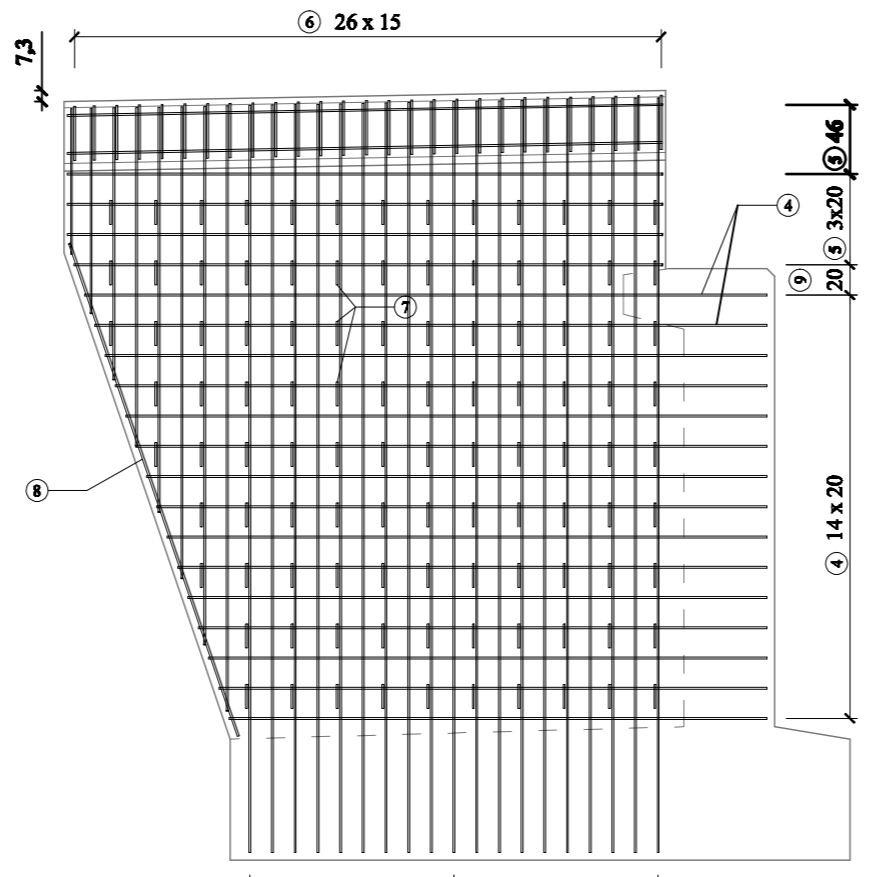


SKRZYDŁA PRZYCZÓŁKA
skala 1:50

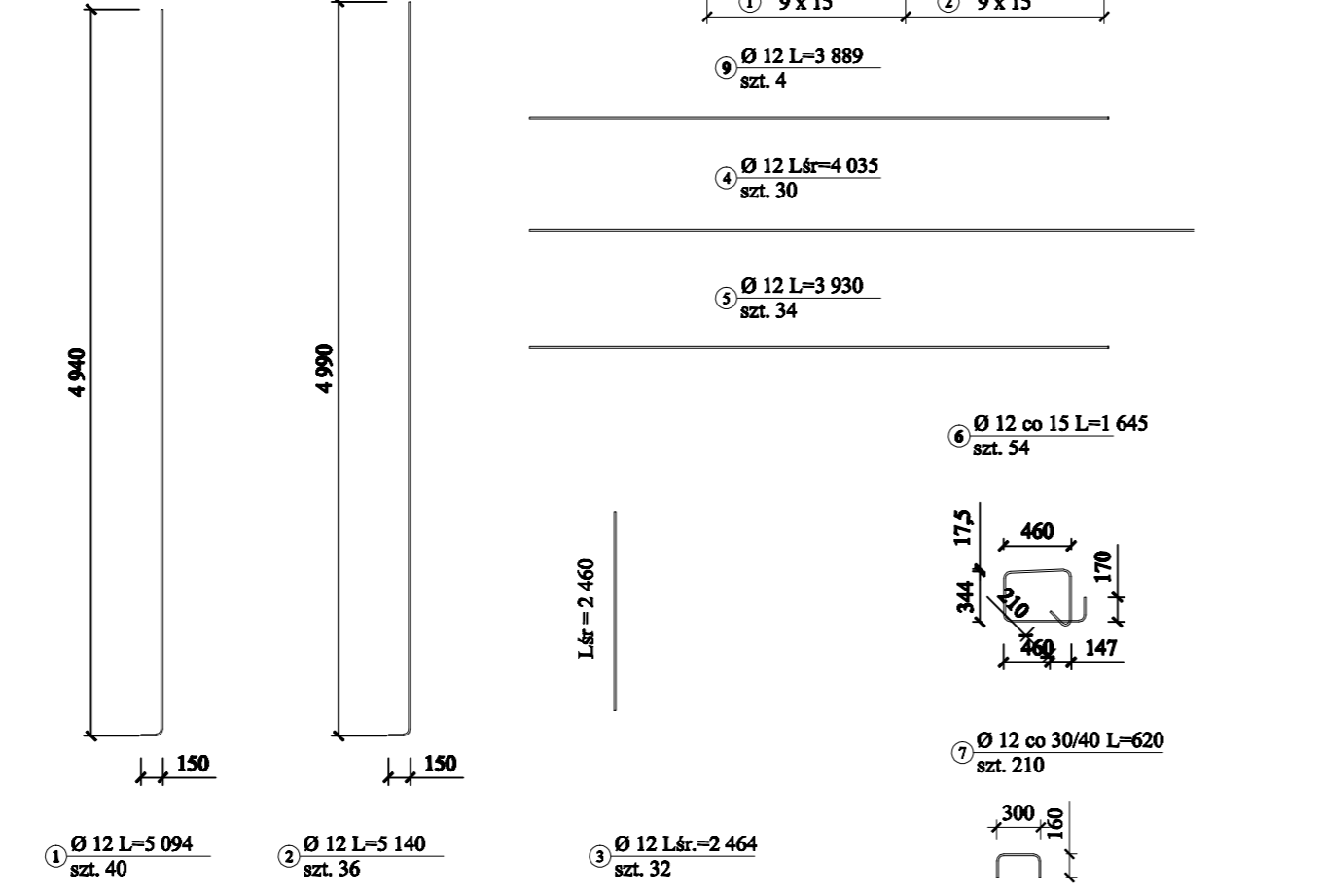
WIDOK OD CZOŁA



WIDOK Z BOKU



ZESTAWIENIE STALI DLA JEDNEGO SKRZYDŁA				
1	2	3	4	5
Nr pręta [m]	średnica [mm]	długość [cm]	ilość [szt]	długość Ø12 razem [m]
1	12	509,4	40	203,76
2	12	514	36	185,04
3	12	246,4	32	788,48
4	12	403,5	30	121,05
5	12	393	34	133,62
6	12	165,4	54	89,32
7	12	62	210	130,20
8	12	344,4	4	13,78
9	12	388,9	4	15,56
DŁUGOŚĆ RAZEM :				1 680,80
CIĘŻAR 1 MB PRĘTA :				0,888
CIĘŻAR RAZEM :				1 492,55
CIĘŻAR OGÓLEM :				1 492,55



USŁUGI PROJEKTOWE
 Budownictwo, Drogownictwo, Instalacje
 ul. Dworcowa 5D/7
 99-100 Łęczycza
 tel. 792-609-658
 e-mail : pjoaniewaki@op.pl

Przebudowa mostu na kanale Rogulickim w miejscowości Orszewice w ciągu drogi powiatowej nr 2512E, gmina Góra Św. Małgorzaty.

Investor : Zarząd Dróg Powiatowych w Łęczyczy ul. Mickiewicza 12 99-100 Łęczycza	data : 11.2014 r.
	nr umowy :
	nr rysunku : 7
	skala 1:50

Rysunek : **SKRZYDŁO PRZYCZÓŁKA.**
Zbrojenie.

projektant mgr inż. Julian Chmielek <small>uprawnienia budowlane do projektowania bez ograniczeń w województwie łódzkim nr sw. 147/174 Lw</small>	opracowanie mgr inż. Tomasz Zdzienicki <small>uprawnienia budowlane do projektowania bez ograniczeń w województwie łódzkim nr sw. 220/1274 Lw</small>
--	--